

# 3M™ Versaflo™ dýchacie hadice



## 3M™ Versaflo™ dýchacie hadice série BT

Dýchacia hadica série BT pripojená na filtračno-ventilačnú jednotku s hlavovým dielom, je potrebná pre zabezpečenie prívodu čistého vzduchu do hlavového diela spoľahlivo a bez obmedzení. Dýchacie hadice série BT sú kompatibilné so všetkými 3M™ Versaflo™ hlavovými dielmi a filtračno-ventilačnými jednotkami. Môžete si vybrať buď ľahkú, polyuretanovú hadicu

alebo robustnú gumovú hadicu. Špeciálny ohňovzdorný kryt predlžuje životnosť dýchacej hadice a chráni ju pred odletujúcimi iskrami.

- + Dýchacie hadice s rýchlospojku QRS umožňujú rýchle a ľahké pripojenie
- + Všetky dýchacie hadice série BT spĺňajú požiadavky na vyšší výkon pri použití s 3M hlavovými dielmi
- + Špeciálny ohňovzdorný kryt predlžuje životnosť dýchacej hadice a chráni ju pred odletujúcimi iskrami
- + Jednorazový kryt na dýchaciu hadicu pre ochranu, čistenie a dekontamináciu



3M™ Versaflo™ BT-20 S&L  
Dýchacia hadica s nízkou hmotnosťou vo dvoch dĺžkach, ktorá sa jednoducho čistí.

Materiál: Polyuretán.  
Dĺžka: 735 mm (S), 965 mm (L).



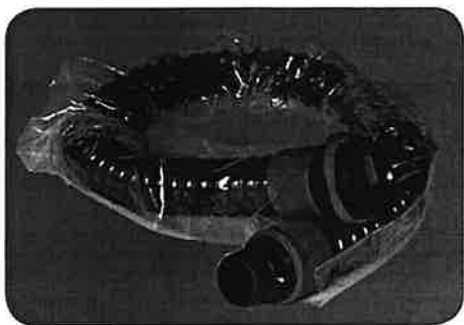
3M™ Versaflo™ BT-30  
Samonastaviteľná dýchacia hadica pre prispôbenie sa všetkým používateľom a redukcii rizika zachytenia a zaháknutia sa.

Materiál: Polyuretán.  
Dĺžka: 525 - 850 mm.



3M™ Versaflo™ BT-40  
Hadica pre použitie v ťažkom priemysle.

Materiál: Neoprén.  
Dĺžka: 840 mm.



### Príslušenstvo

BT-922: Kryt na dýchaciu hadicu

BT-926: Ohňovzdorný kryt na dýchaciu hadicu

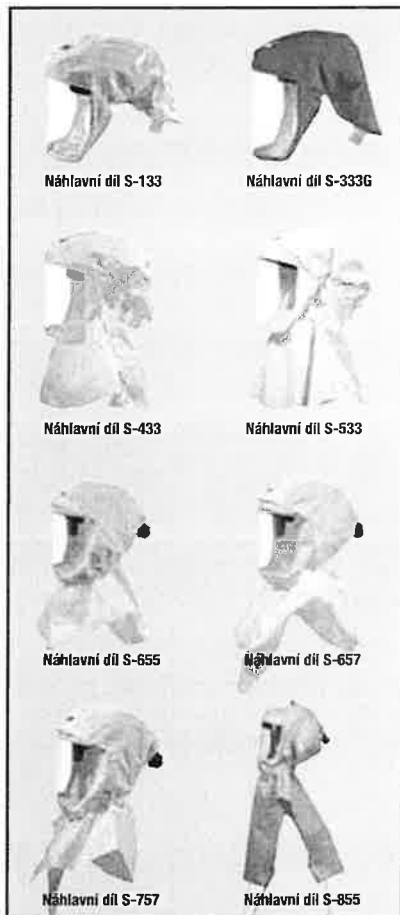
## Univerzální použití

Systémy na ochranu dýchacích orgánů 3M™ Versaflo™ jsou provedeny jako modulární koncepce, v níž lze kombinovat a přizpůsobit různé díly dle potřeby. Například pokud uživatel filtroventilační jednotky 3M Versaflo TR-300 a kukly 3M Versaflo S-533 vyžaduje ochranu hlavy před nárazy, lze kuklu jednoduše zaměnit za přilbu. Jestliže v důsledku změny pracovního postupu vznikne nebezpečí, které nelze odstranit vhodným filtrem, lze stávající filtroventilační jednotku s pohonem vzduchu nahradit jednotkou s přívodem vzduchu 3M Versaflo V-500.

Tato všestrannost umožňuje přizpůsobení ochranných prostředků změněným podmínkám dle stupně nebezpečí a osobních preferencí.

Lehké náhlavní díly 3M™ Versaflo™ řady S    Náhlavní díly 3M™ Versaflo™ řady M

Svářečské kukly



Dýchací hadice

Filtrace vzduchu



Příváděný vzduch bez filtrace



## Kompatibilita

Oba typy systému dodávají vzduch do náhlavního dílu. Konstrukce náhlavního dílu poskytuje kromě ochrany dýchacích orgánů i další druhy ochrany uživatele v závislosti na pracovních podmínkách a prostředí. Konstrukce a vybavení náhlavního dílu řeší mnoho problémů spojených s osobními ochrannými prostředky (OOP) pracovníků. Například náhlavní díl s ochranou zraku eliminuje nutnost pečlivého stanovení vlivu dýchací masky na ochranu zraku a naopak.



### Lehké náhlavní díly

- ✓ Ochrana dýchacích orgánů
- ✓ Ochrana obličeje a zraku (částice s nízkou energií)
- ✓ Volitelná ochrana krku a ramen



### Náhlavní díly řady M-100

- ✓ Ochrana dýchacích orgánů
- ✓ Ochrana obličeje a zraku (částice se střední energií)



### Náhlavní díly s ochrannou přilbou

- ✓ Ochrana dýchacích orgánů
- ✓ Ochrana obličeje a zraku (částice se střední energií)
- ✓ Ochrana hlavy



### Svářečské kukly

- ✓ Ochrana dýchacích orgánů
- ✓ Ochrana obličeje a zraku (částice se střední energií)
- ✓ Ochranné prostředky pro svářeče

## Dlouhodobé pohodlí



Pouze správné používání OOP zajistí účinnou ochranu pracovníků. Díky dlouholetým zkušenostem s navrhováním OOP a podrobnému výzkumu je známo, že trvalé používání těchto prostředků závisí na tom, jaký stupeň pohodlí svému uživateli poskytují. Kromě vysokého stupně ochrany, poskytují systémy s jednotkami s pohonem a přívodem vzduchu 3M™ Versaflo™ vysokou míru pohodlí. Uživatelského komfortu je dosaženo konstrukcí filtroventilačních jednotek, vzduchových jednotek a náhlavních dílů. Na rozdíl od jiných dýchacích systémů poskytují systémy Versaflo účinnou ochranu bez zvýšení nádechového odporu. Z toho plyne, že tyto systémy zajišťují normální dýchání dlouhodobě.

Ke zvýšení pohodlí přispívá řada dalších faktorů. Například schopnost přizpůsobit proudění vzduchu do náhlavního dílu umožňuje uživateli maximalizovat pohodlí v závislosti na pracovním prostředí a osobních preferencích. Během procesu návrhu OOP byly vzaty v úvahu hmotnost, vyváženost, nastavitelnost, velikost a tlak na tvář i hlavu.

## Bezproblémové používání

Díky barevnému značení je zaručeno snadné a intuitivní používání systémů Versaflo. Funkční a nastavitelné části obsahující výměnné díly, např. u zorníků přilby jsou provedeny v modré barvě.

## Chraňte své investice

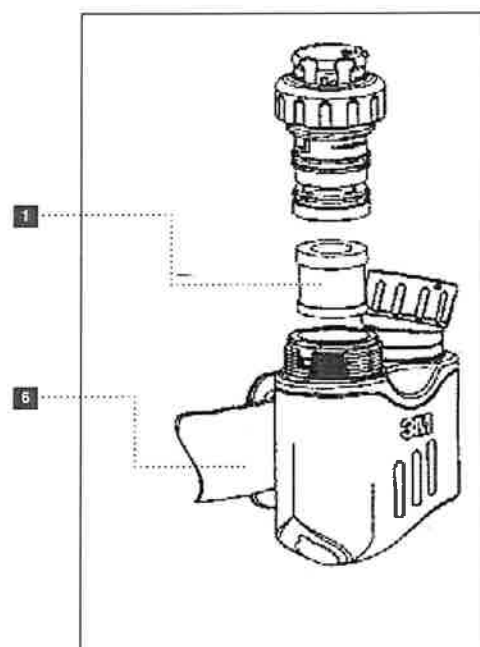
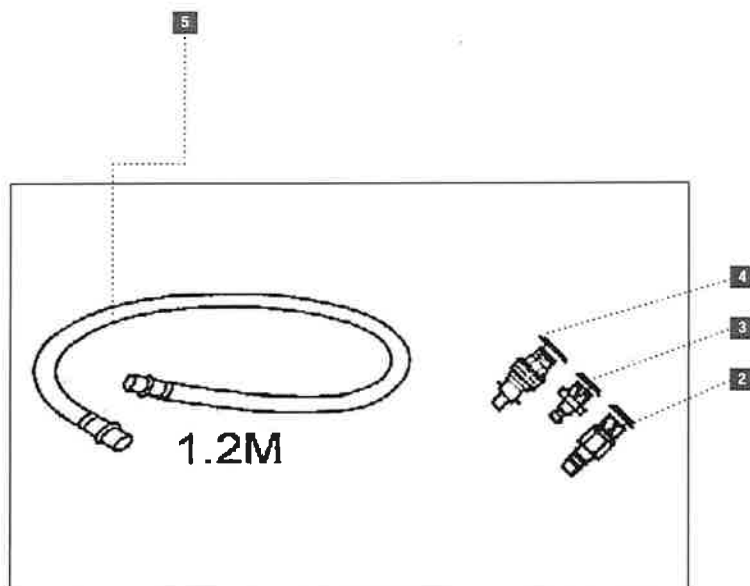
Systémy s pohonem a přívodem vzduchu Versaflo vynikají dlouhou životností a proto jsou velice vhodné jak k ochraně zdraví pracovníků, tak jako výhodná investice. Péče a údržba těchto přístrojů je jednoduchá a spočívá pouze v denním čištění a kontrole, výměně opotřebovaných dílů, např. filtrů apod. a v důkladné měsíční kontrole spojené s výměnou opotřebovaných a poškozených součástí. Společnost 3M pro vás připravila balíček pro péči a údržbu, včetně plakátů a záznamových formulářů.



## Jednotky s pohonem a přívodem vzduchu 3M™



### Vzduchová jednotka 3M™ Versaflo™ V-500 Péče a údržba









	Č. dílu 3M
Jednotka V-500 s páskem	023-05-50P
<b>1</b> Sada výměnných filtrů s „0-kroužky“	023-05-51P5
<b>2</b> Spona k přichycení jednotky na pásek – GEJN ,342' – zástrčka ¼“	530-12-53P3
<b>3</b> Spona k přichycení jednotky na pásek – Rectus ,25' – zástrčka ¼“	530-12-52P3

<b>4</b> Spona k přichycení jednotky na pásek – Broomwade ,Instantair' – zástrčka ¼“	741019-00P3
<b>5</b> Sada hadice na stříkací pistoli	023-05-45P3
<b>6</b> Pásek	301-00-62P5

# Modulární znamená všestranný

Je snadné si vybrat a sestavit systém.


## ► 1 | Vyberte si náhlavní část

Náhlavní části 3M™ Versaflo™ řady S			Náhlavní části 3M™ Versaflo™ řady M		
					
<b>3M™ Versaflo™ S-133/333G</b> Integrovaný náhlavní díl	<b>3M™ Versaflo™ S-433/533</b> Integrované kukly	<b>3M™ Versaflo™ S-655/657/ 757/855E</b> Znovu použitelné závěsné kukly	<b>3M™ Versaflo™ M-106/107</b> Ochranné štíty obličeje	<b>3M™ Versaflo™ M-306/307</b> Přilby	<b>3M™ Versaflo™ M-406/407</b> Přilby s límcem

## ► 2 | Vyberte si vhodnou dýchací hadici

Dýchací hadice 3M™ Versaflo™ řady BT		
		
<b>3M™ Versaflo™ BT-20 S/L</b> Dýchací hadice	<b>3M™ Versaflo™ BT-30</b> Dýchací hadice*	<b>3M™ Versaflo™ BT-40</b> Dýchací hadice

## ► 3 | Vyberte si jednotku přívodu vzduchu

Respirátory s pohonem vzduchu 3M™			Regulátory s přívodem vzduchu 3M™		
					
<b>3M™ Versaflo™ TR-300+</b> Respirátor s pohonem vzduchu	<b>3M™ Versaflo™ TR-600</b> Respirátor s pohonem vzduchu	<b>3M™ Jupiter™</b> Respirátor s pohonem vzduchu	<b>3M™ Versaflo™ V-100E</b> Jednotka chlazení vzduchu	<b>3M™ Versaflo™ V-200E</b> Jednotka ohřevu vzduchu	<b>3M™ Versaflo™ V-500E</b> Regulátor

\* Hadice BT-30 není určena k použití s kombinací náhlavní části M-400 a turbojednotky TR-600 s pohonem vzduchu. Je třeba použít dýchací hadici BT-20S/L